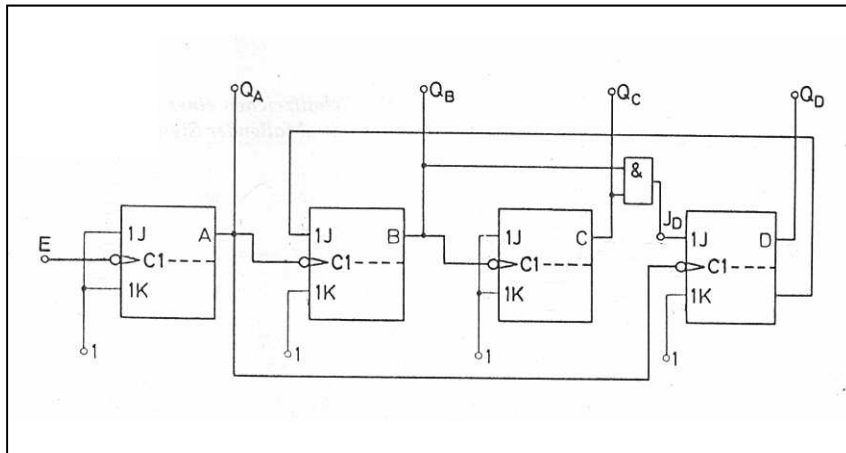


# Eine typische digitale Zählerschaltung



Easy job....

Analysieren Sie diese digitale Zählerschaltung mit einem Digitalsimulator, beantworten Sie die untenstehenden Fragen und erstellen Sie die geforderten Unterlagen:

## Fragen zur Schaltung:

- Handelt es sich hier um eine synchrone oder eine asynchrone Zählerschaltung?
- Welche Eigenschaften haben die eingesetzten JK-Flip-Flops?

## Testen Sie die Schaltung mit dem Digitalsimulator:

- Wie gross ist der Zählumfang?
- Erstellen Sie eine Wahrheitstabelle
- Konstruieren Sie ein Zustands-Zeitdiagramm in welchem die folgenden Signale über den gesamten Zählumfang der Schaltung ersichtlich sind:  
E, QA, QB, QC, QD, JB, JD
- Beschreiben Sie in Worten die Funktionsweise dieses Zählers
- Wo können Zähler dieses Typs eingesetzt werden?

## Aufgabe:

Erstellen Sie eine Word-Dokument in welchem die Antworten auf diese Fragen, die geforderten Darstellungen sowie die gewonnenen Erkenntnisse zusammengestellt sind.