

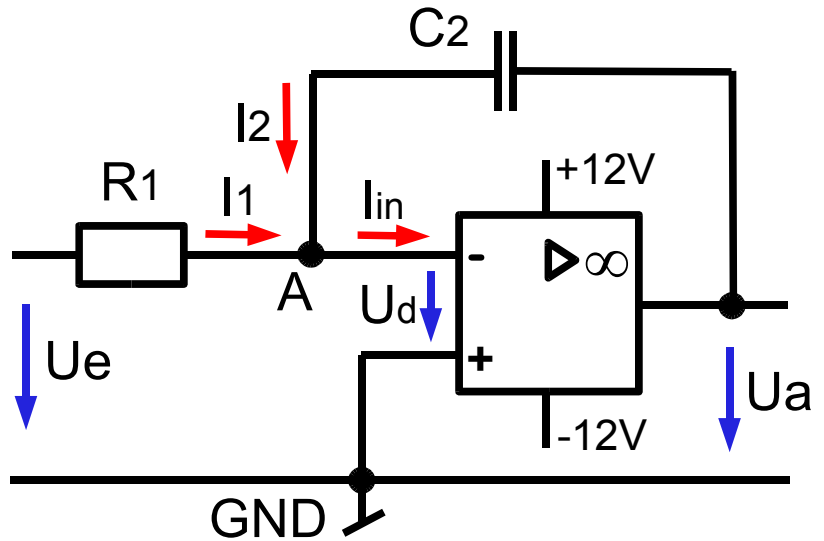
Aufgabe 4: Frequenzgang OpAmp Integrator

Zeichnen Sie im Diagramm unten die Verstärkung $v[\text{dB}]$ des dargestellten OpAmp-Integrators für verschiedene Frequenzen ein (log Frequenzmassstab). Was stellen Sie fest?

Angaben zur Schaltung:

Widerstand $R1 = 15.9\text{k}$
 Kondensator $C2 = 10\text{nF}$

Berechnungsgrundlagen:



Darstellung des Frequenzgangs eines OpAmp Integrators

