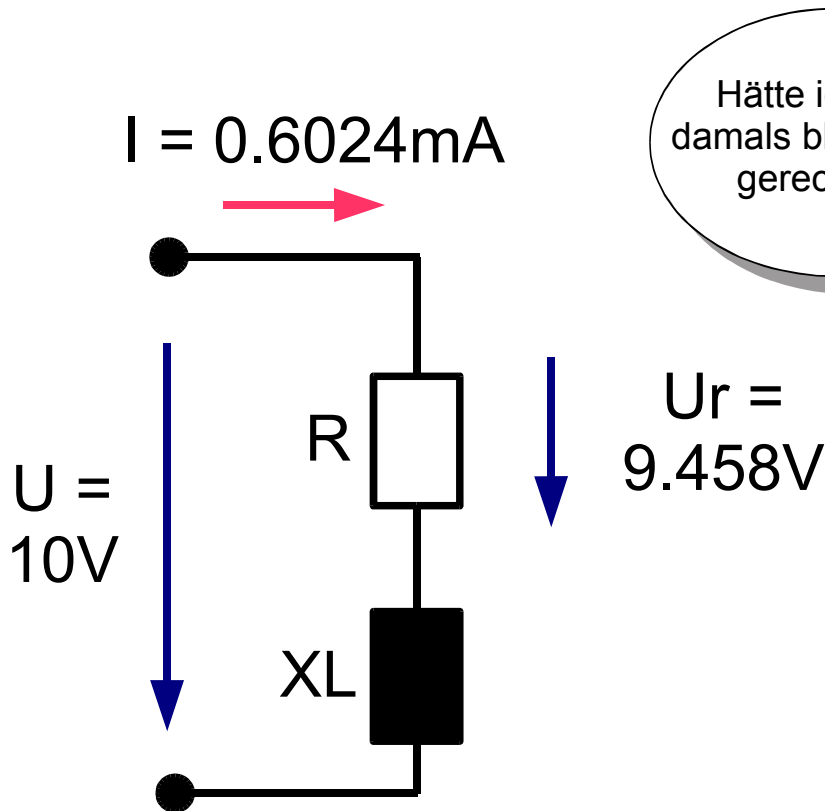


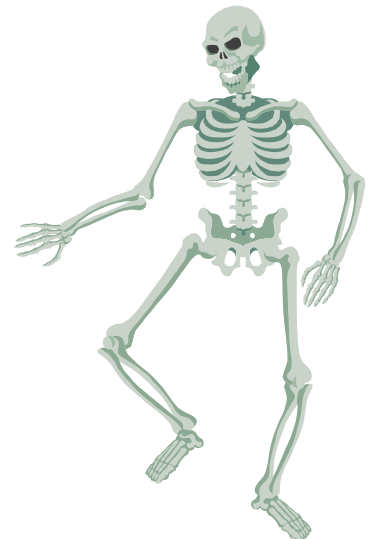


# Treffpunkt 'Tag des Grauens'...

Ja aber... so ganz einfach geht das nicht... Sie müssen 'zum Überleben' zuerst Ihre Elektroniker Kenntnisse anwenden:



Hätte ich doch damals bloss richtig gerechnet...



- 1.) Entwerfen Sie das Widerstandsdreieck dieser Schaltung.
- 2.) Konstruieren Sie dieses Dreieck auf eine Landkarte. Dabei muss der Ausgangspunkt des R-Zeigers auf dem Gebäude der gibb (IET) in Bern liegen. Der R-Zeiger weist genau in Richtung Süden. Wenn Sie für die Zeigerlängen im Dreieck  $1\text{k}\Omega = 1\text{km}$  wählen, liegt die Spitze des XL Zeigers genau am Punkt, wo wir uns am 'Tag des Grauens' um 08.40Uhr treffen....
- 3.) Alle ELE4 Lernenden senden mir bis 21Uhr eine Mail mit der Angabe, wo der Treffpunkt ist. So weiss ich, mit wie vielen Teilnehmern ich rechnen muss.....

**Top secret**

Nach Gebrauch  
sofort zerstören

